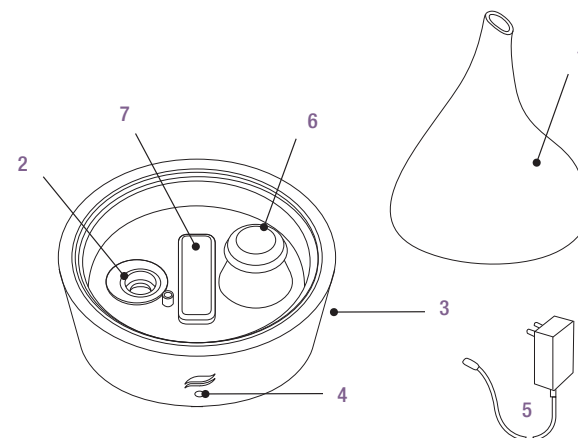


## BRUMISATEUR ASHERAT MANUEL D'INSTRUCTIONS

Référence du document : GC037-C du 24/03/2015

Merci d'avoir choisi notre brumisateurs ASHERAT.

Pour une utilisation optimale, veuillez à lire ce manuel d'instructions attentivement avant toute mise en marche du brumisateurs, et à le conserver pour toute information ou résolution d'éventuels problèmes futurs.



### Contenu du coffret :

1. Cloche en céramique
2. Membrane à ultrasons
3. Socle en bambou
4. Bouton marche/arrêt
5. Prise d'alimentation
6. Bouchon d'obturation d'eau
7. Eclairage LED

### Fonctions :

- Ce brumisateurs à ultrasons génère une brume fine et humide et permet d'optimiser l'humidification d'une pièce.
- Ce brumisateurs émet un doux bruit d'eau et possède un système d'éclairage à LED de plusieurs couleurs différentes et changeantes, créant ainsi une atmosphère de relaxation et de détente.
- **Le moteur de brumisation est équipé d'un détecteur de niveau d'eau qui provoque l'arrêt automatique lorsque le niveau d'eau à l'intérieur du réservoir n'est plus suffisant. De cette manière, le disque en céramique ne pourra pas être endommagé.**
- Le disque en céramique est un consommable. Il est facile à nettoyer et à remplacer lorsque cela est nécessaire (toutes les 3000h environ).

### Modes de contrôle des boutons :

Vous pouvez utiliser votre brumisateurs Ashérat selon les 3 modes proposés :

- 1 pression du bouton (4) : mode lumineux en défilement automatique et mode brumisation en fonctionnement simultané.
- 2 pressions : mode lumineux éteint et mode brumisation en marche seule.
- 3 pressions : mode lumineux en marche seule et mode brumisation éteint.

### Données techniques :

Transformateur	Voltage (V)	Ampérage (A)	Fréquence ultrasonique (KHz)
Input 220/230V Output 24V	24	0.50	1700±40

Consommation électrique (W)	Capacité de brumisation (ml/h)	Intervalle de Température (°C)
9	≥50	15 ~ 55

## BRUMISATEUR ASHERAT MANUEL D'INSTRUCTIONS

Référence du document : GC037-C du 24/03/2015

### Assemblage et mise en route :

- (1) Retirez le vase en verre.
- (2) Remplissez le réservoir d'eau avec environ 135 ml d'eau.
- (3) Ajoutez une dizaine de gouttes d'huile essentielle dans l'eau.
- (4) Remplacez le vase en verre.
- (5) Reliez le cordon d'alimentation au transformateur et branchez le transformateur sur une prise 220/230V.
- (6) Appuyez sur le bouton marche/arrêt.

### Précautions d'utilisation :

- Ne déplacez pas le brumisateurs pendant qu'il est en marche. Ne tirez pas sur le cordon d'alimentation.
- Placez le transformateur dans un endroit sec assez loin du brumisateurs lors de sa mise en marche afin d'éviter tout risque d'éclaboussure ou d'humidité.
- Ne tentez pas de retirer les pièces de l'appareil lorsqu'il est en marche.
- Le transformateur doit être conservé dans un endroit sec, à l'abri de l'humidité.
- N'utilisez pas d'eau à une température supérieure à 55°C.
- Utilisez uniquement l'adaptateur secteur fourni avec l'appareil.
- Ne faites jamais fonctionner l'appareil si l'adaptateur secteur est endommagé.
- Eteignez toujours l'appareil et débranchez-le avant toute opération d'entretien ou lorsqu'il n'est pas utilisé.
- Ne versez pas d'eau, ni un autre liquide dans l'événement.
- Ne touchez pas le disque à ultrasons avec les doigts nus car celui-ci est très fragile, ne le grattez pas avec des outils métalliques, cela pourrait réduire la production de brume.
- Videz tout liquide présent dans le réservoir d'eau après chaque utilisation.
- Ne pas laisser à la portée des enfants.

### Maintenance et entretien :

- (1) Le nettoyage doit être effectué toutes les 10 utilisations et /ou lorsque vous utilisez une nouvelle huile essentielle si vous ne souhaitez pas qu'elle se mélange aux anciennes.
- (2) Assurez-vous de verser dans le vase une eau propre et claire et de la remplacer fréquemment.
- (3) Nettoyez le disque à ultrasons à l'eau claire (avec un peu de vinaigre s'il y a du calcaire) sans le démonter et sans employer de produit détergent, puis séchez avec un chiffon doux et propre ou à l'aide d'un coton-tige. Veillez à ne pas abîmer ou rayer le disque à ultrasons ainsi que le détecteur de niveau d'eau.
- (4) Si l'appareil ne produit pas de brume, vérifiez que le vase contient encore suffisamment d'eau. Si les lumières LED ne s'allument pas, pensez à vérifier le bon fonctionnement des branchements électriques.
- (5) Si l'appareil ne diffuse plus de brume mais uniquement des éclaboussures, cela signifie que l'eau est sale et qu'elle doit être remplacée.

## BRUMISATEUR ASHERAT MANUEL D'INSTRUCTIONS

Référence du document : GC037-C du 24/03/2015

### Changement du disque en céramique

Après une utilisation d'environ 3000 heures, il peut être nécessaire de changer le disque en céramique. Procurez-vous un disque neuf ainsi que la clé de montage (non fournie avec votre brumisateurs) nécessaire auprès d'Aroma-Zone sous la référence «Kit de membrane de rechange» en vente sur notre site internet, par catalogue et en boutique.

Procédez au remplacement de ce disque en suivant bien les instructions de la procédure ci-dessous :

- a. Débranchez l'appareil et videz l'eau contenue dans le réservoir.
- b. Insérez la clé de démontage dans la bague du disque et dévissez en tournant dans le sens inverse des aiguilles d'une montre.
- c. Retirez la clé, la bague et le disque en céramique usagé.
- d. Installez le nouveau disque en vous assurant que la cavité du moteur de brumisation est complètement sèche.

**IMPORTANT** : la face et le dos du disque en céramique sont différents. Assurez-vous de bien installer le nouveau disque correctement selon le schéma ci-contre.

**Astuce** : Si le disque ne se retire pas immédiatement, appuyez légèrement dessus avec le doigt pour le débloquer.

### Garantie :

Le brumisateurs ASHERAT est garanti 2 ans pour les pièces et la main d'œuvre. Aucune garantie ne pourra être appliquée en cas de mauvaise utilisation de l'appareil, non conforme aux règles d'utilisation indiquées dans ce manuel. La garantie prend effet à la date d'achat. La copie de la facture ou du ticket de caisse sera exigée pour toute demande de garantie.

